



エンコース全自動ボール盤 ESD460AA

エンコース定番の全自動ボール盤が 電動タイプで新登場

スタートボタンを押すと早送り、切削送り、ドウェル、早戻し、停止の運転を自動的に行います。ボール盤の多台持ち等、コストダウン生産が可能になります。



エンコースESD460AAの加工能力

最大使用ドリル径	φ20mm		
加工能力	S45C	ドリル	φ3~20mm
	FC200	ドリル	φ3~20mm

エンコースESD460AAの特徴

POINT

1

容易な操作性

自社独自のユーザーフレンドリーな電気制御により、初心者の方やパート・アルバイトの方でも簡単に使いこなせます。

POINT

2

100%社内設計・社内生産の高品質

エンコースESD460AAは100%社内設計・社内生産にこだわりました。厳しい品質基準をクリアした純国産の高性能マシンです。

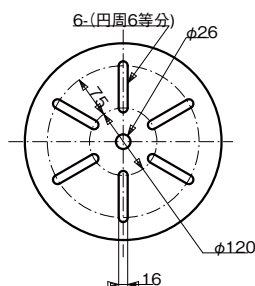
POINT

3

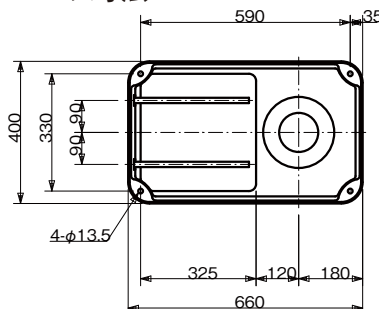
安心のアフターサービス

エンコースの保証期間は3年間。万が一の故障やトラブルにつきましても、弊社技術サービスが迅速な対応をさせていただきます。

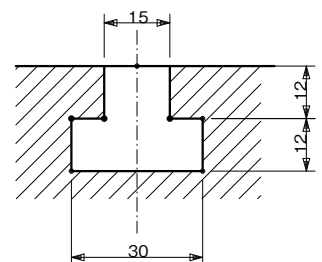
■ テーブル寸法



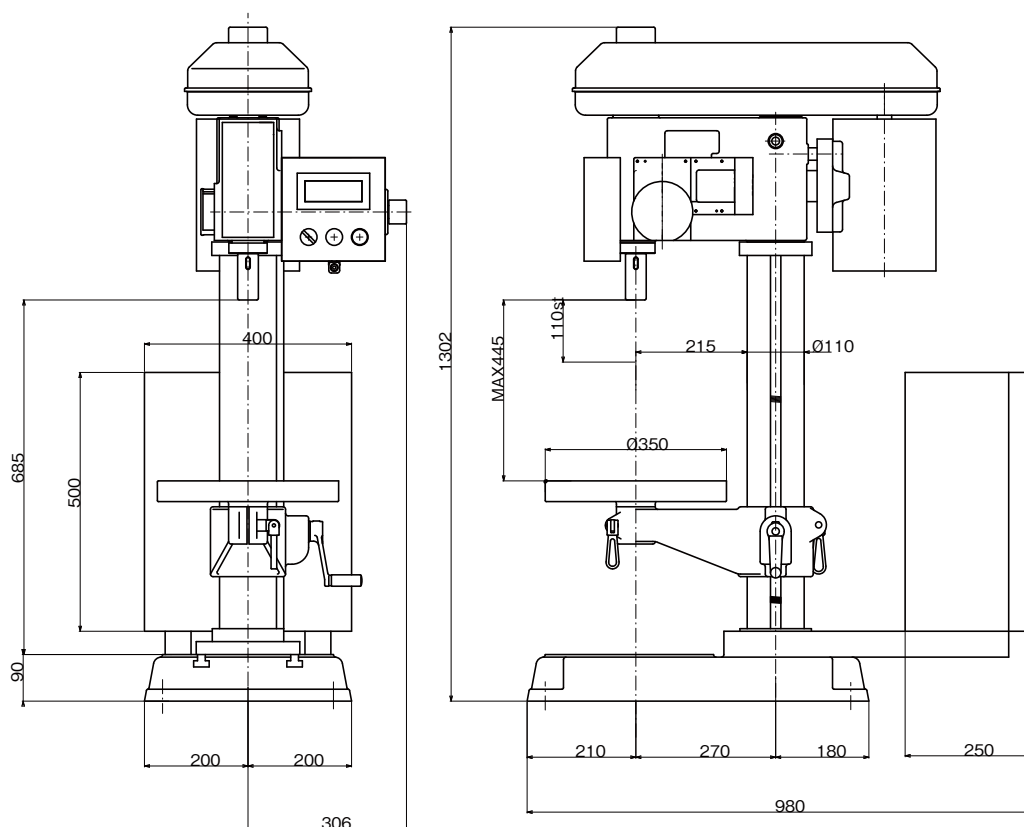
■ ベース寸法



■ T溝寸法



■ 外観図



■ 仕様

スイング (mm)		430	
スピンドルよりコラムまでの距離 (mm)		215	
加工能力	ドリル径	φ3~φ20	
移動量(ストローク)	主軸最大上下移動量 (mm)	110	
	テーブル上下移動量 (mm)	385	
作業範囲	主軸端~テーブル上面(mm)	445	
	主軸端~ベース上面(mm)	685	
テーブル	テーブルサイズ(mm)	φ350	
主軸(スピンドル)	回転数 (min-1)	50Hz	180~2000
		60Hz	180~2400
	主軸電動機 (kW)	1.5KW×200V 6P インバータ制御	
	スピンドルテーパ	モールス No.2	
送り速度	送り電動機 (kW)	定格 0.4	
	早送り (m/min)	3	
	切削送り (m/min)	16~540	
機械	所要床面寸法 (mm)	400×660	
	高さ (mm)	1302	
	重量 (kgf)	200	
	電源容量 (KVA)	3.5	



遠州工業株式会社

ENSHU INDUSTRIAL Co., Ltd.

本社 / 〒432-8058 静岡県浜松市南区新橋町662-1
東京支社 / 〒120-0034 東京都足立区千住3-7 平松ビル502号

TEL: **053-447-4111** (代表)

TEL: **053-447-4117** (直通)

<http://www.enshu-ko.co.jp/>

※機械の改良に伴い、お断りなく仕様変更させて頂く場合がございます。

