



エンコース小径専用タッピング盤 EST-300

エンコースタッピング盤が 小径タップ加工に必要な 新機構を取り入れ新登場

小径タッピング加工の多い板金屋さんの声にお応えして、
M2からの小径タップ加工を可能にしました。

多品種小ロット生産の製造現場の最適化をお助けします。



エンコースEST-300の加工能力

タップ径	M2~M6
タップ深さ	タップ径×1.5

エンコースEST-300の特徴

POINT

1

容易な操作性

主軸回転数の変更をセレクタースイッチ化したことにより、
使い勝手がさらによくなりました。

POINT

2

タップ折れ防止機能

トルクリミッターの微調整が可能になり、
初心者、小径加工に多いタップ折れの問題を解消します。

POINT

3

100%社内設計・社内生産の高品質

エンコースEST-300は100%社内設計・社内生産にこだわりました。
厳しい品質基準をクリアした純国産の高性能タッピング盤です。

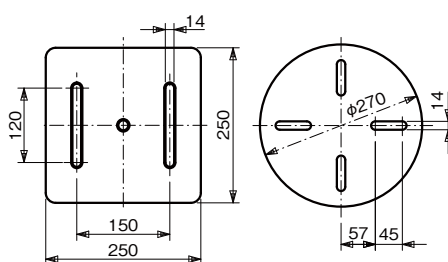
POINT

4

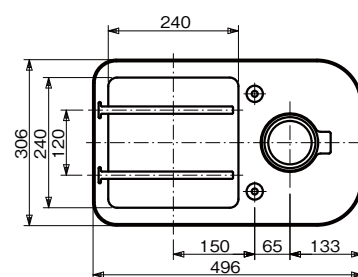
安心のアフターサービス

エンコースの保証期間は3年間。万が一の故障やトラブルに
つきましても、弊社技術サービスが迅速な対応をさせていただきます。

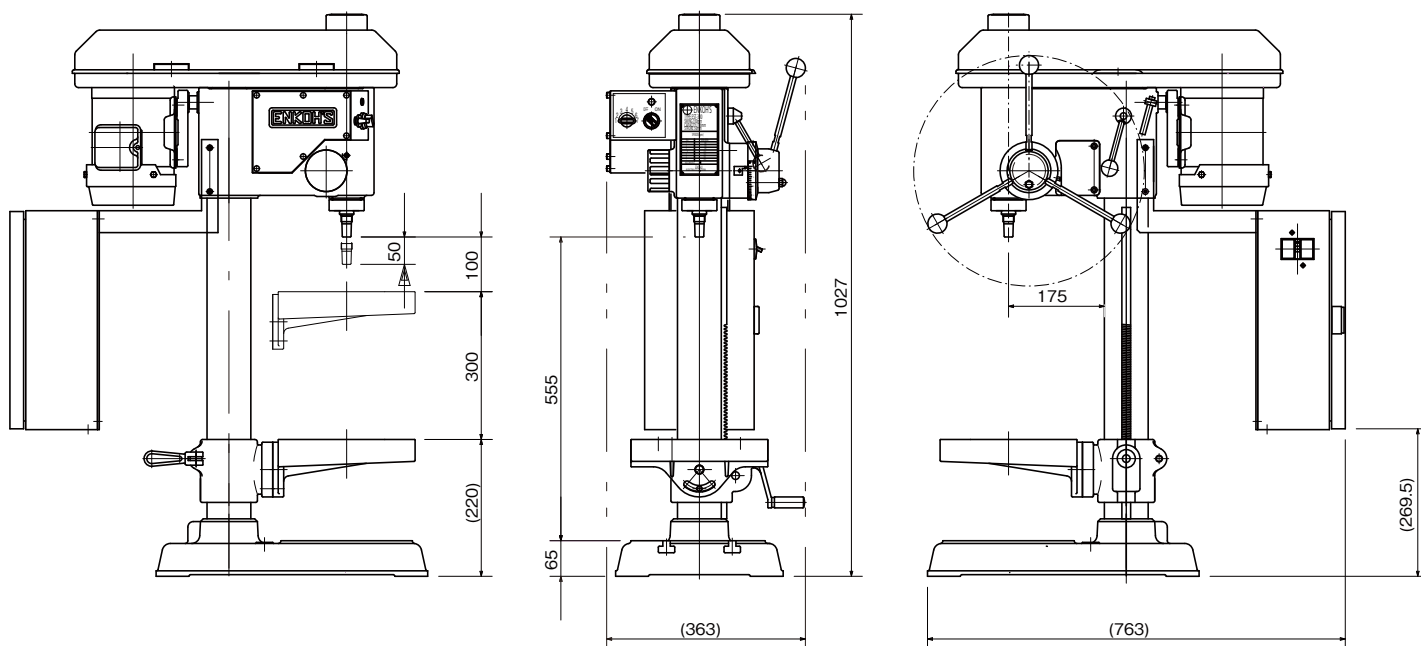
■ テーブル寸法



■ ベース寸法



■ 外観図



■ 仕様

スイング	350
使用タップ径	M2~M6
主軸上下動	50mm
テーブルの上下動	300mm
スピンドルよりテーブルまでの距離	400mm
スピンドルよりベッドまでの距離	555mm
テーブルの面積	角 250mm×250mm 丸 φ270mm
スピンドルテーパ	ジャコブス NO. 6
主軸の回転数	300, 350, 400, 450, 500, 550, 600,
モーター	400W×200V 4P
コラムの径	φ80mm
機械の高さ	1027mm
機械の重量	75kgf
据付面積	363mm×763mm
梱包寸数	15 CFT
Vベルト寸法	42"



遠州工業株式会社

ENSHU INDUSTRIAL Co., Ltd.

本社 / 〒432-8058 静岡県浜松市南区新橋町662-1
 東京支社 / 〒120-0034 東京都足立区千住3-7 平松ビル502号

TEL: **053-447-4111** (代表)

TEL: **053-447-4117** (直通)

<http://www.enshu-ko.co.jp/>

※機械の改良に伴い、お断りなく仕様変更させて頂く場合がございます。